



# 中华人民共和国国家标准

GB 8369—2005  
代替 GB 8369—1998

## 一次性使用输血器

Transfusion sets for single use

(ISO 1135-4:2004 Transfusion equipment for medical use  
Part 4: Transfusion sets for single use, MOD)

2005-07-21 发布

2005-12-01 实施

中华人民共和国国家质量监督检验检疫总局  
中国国家标准化管理委员会

发布

## 前 言

本标准修改采用 ISO 1135-4:2004《医用输血器具——第 4 部分：一次性使用输血器》。与被采用的国际标准的差异见附录 NB。

本标准与 GB 8369—1998 相比主要技术修改是：

- 微粒污染指标和其试验方法等同采用国际标准；
- 取消金属瓶塞穿刺器；
- 提高了注射件的要求；
- 酸碱度试验方法由原来的酸度计法改为滴定法；
- 将 GB 8369—1998 中对应的国际标准所没有规定的要求在附录 NA(资料性附录)“设计与实施指南”中给出。

本标准的附录 A、附录 B 和附录 C 是规范性附录，附录 NA 和附录 NB 是资料性附录。

本标准由国家食品药品监督管理局提出。

本标准由全国医用输液器具标准化技术委员会归口。

本标准由山东省医疗器械产品质量检验中心起草。

本标准主要起草人：吴平、辛仁东、张强、万敏、孙光宇。

本标准所代替标准的历次版本发布情况为：GB 8369—1987、GB 8369—1993、GB 8369—1998。

# 一 次 性 使 用 输 血 器

## 1 范围

本标准规定了一次性使用医用输血器的要求,以保证与血液及血液成分容器和静脉器具相适应。

本标准的第二个目的是为输血器所用材料的性能及质量规范提供指南,并给出了输血器组件的标记。

## 2 规范性引用文件

下列文件中的条款通过本标准的引用而成为本标准的条款。凡是注日期的引用文件,其随后所有的修改单(不包括勘误的内容)或修订版均不适用于本标准,然而,鼓励根据本标准达成协议的各方研究是否可使用这些文件的最新版本。凡是不注日期的引用文件,其最新版本适用于本标准。

GB/T 1962.1—2001 注射器、注射针及其他医疗器械 6%锥度(鲁尔)圆锥接头 第1部分:通用要求(GB/T 1962.1—2001, idt ISO 594-1:1986)

GB/T 1962.2—2001 注射器、注射针及其他医疗器械 6%锥度(鲁尔)圆锥接头 第2部分:锁定锥头(GB/T 1962.2—2001, idt ISO 594-2:1998)

GB/T 6682—1992 分析实验室用水规范和试验方法(neq ISO 3696:1987)

GB/T 14233.1 医用输液、输血、注射器具检验方法 第1部分:化学分析方法

GB/T 14233.2 医用输液、输血、注射器具检验方法 第2部分:生物学试验方法

GB 15811—2001 一次性使用无菌注射针(eqv ISO 7864:1993)

YY 0466 医疗器械 用于医疗器械标签、标记和提供信息的符号(YY 0466—2003, ISO 15223:2000, IDT)

ISO 14644-1:1999 洁净室和相关控制环境——第1部分:空气洁净度分级

## 3 通用要求

### 3.1 输血器组件的命名

输血器组件的名称如图1所示,血液及血液成分硬质容器用进气器件如图2所示。

注:图1给出了输血器示例,图2示出了分离式进气器件,图1和图2不作为本标准对一次性使用输血器的要求。

### 3.2 无菌的保持

输血器应有保护套,保持输血器内部在使用前无菌。进气器件的瓶塞穿刺器或针应有保护套。

### 3.3 标记

#### 3.3.1 输血器

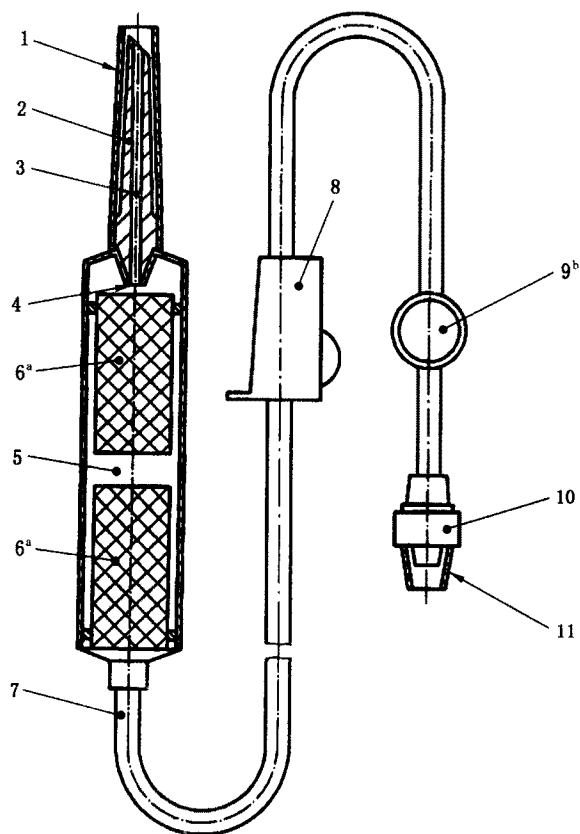
符合本标准要求的输血器的标记示例如下:

**输血器 GB 8369—TS**

#### 3.3.2 进气器件

符合 GB 8369 要求的进气器件的标记示例如下:

**进气器件 GB 8369—AD**

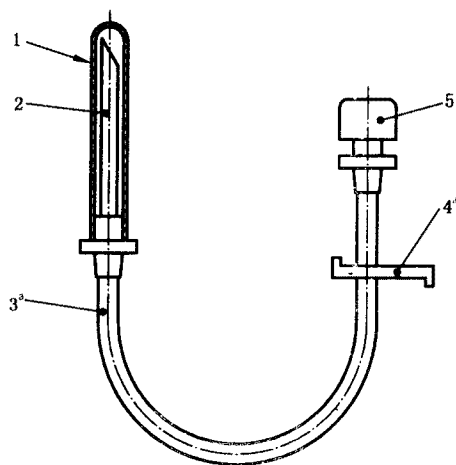


- 1——瓶塞穿刺器保护套；
- 2——瓶塞穿刺器；
- 3——液体通道；
- 4——滴管；
- 5——滴斗；
- 6——血液及血液成分过滤器；
- 7——管路；
- 8——流量调节器；
- 9——注射件；
- 10——外圆锥接头；
- 11——外圆锥接头保护套。

<sup>a</sup> 表明了血液及血液成分过滤器可选择的位置。如能保证安全,其他设计也可以。

<sup>b</sup> 可没有注射件。

图 1 输血器示例



- 1——保护套；  
2——瓶塞穿刺器或穿刺针；  
3——管路；  
4——夹子；  
5——带有空气过滤器的进气器件。

<sup>a</sup> 如能保证同样安全,也可不带夹子或采用其他设计。

图 2 典型进气器件示例

#### 4 材料

制造第 3 章给出的输血器及其进气器件的材料应符合第 5 章规定的要求。输血器与血液和血液成分接触的组件,还应符合第 6 章和第 7 章规定的要求。

#### 5 物理要求

##### 5.1 微粒污染

应在最小微粒污染条件下制造输血器。液体通路表面应光滑并洁净,按第 A.1 章规定试验时,应不超过污染指数。

##### 5.2 泄漏

按第 A.2 章试验时,应无气体泄漏现象。

##### 5.3 拉伸强度

输血器液体通道各组件(不包括保护套)间的连接,应能承受不少于 15 N 的静拉力,持续 15 s。

##### 5.4 瓶塞穿刺器

5.4.1 瓶塞穿刺器的尺寸应符合图 3 所示。

单位为毫米

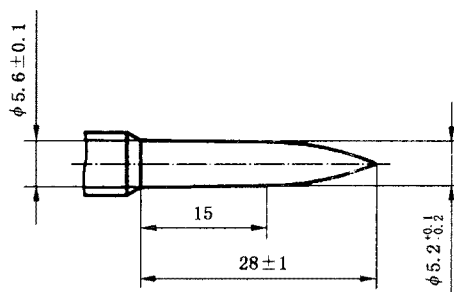


图 3 瓶塞穿刺器尺寸

注:图 3 中的 15 mm 尺寸为测量基准,穿刺器该处横截面为圆形。

## GB 8369—2005

5.4.2 瓶塞穿刺器和进气器件(如果使用)应能刺透未穿刺过的血液及血液成分用容器的瓶塞。穿刺过程中宜不引起落屑。

## 5.5 进气器件

5.5.1 进气器件应符合 3.2 和 7.2 的要求。

5.5.2 进气器件应有一个空气过滤器,以防止微生物进入所插入的容器。

5.5.3 进气器件应与瓶塞穿刺器分离。

5.5.4 如果进气器件的端部通过一管路与一空气过滤器连接,软管长度应不短于 250 mm。

5.5.5 空气过滤器的安装应使所有进入硬质容器的空气都通过它。按第 A.3 章试验时,相对于从自由进气容器的流出液的流量降低率应不大于 20%。

## 5.6 管路

5.6.1 由塑性材料制成的管路应透明或足够透明,当有气泡通过时可以用正常或矫正视力观察到水和空气的分界面。

5.6.2 末端至滴斗的管路[包括注射件(如果有)和外圆锥接头]长度应不小于 1 500 mm。

## 5.7 血液及血液成分过滤器

输血器应有一血液及血液成分过滤器,过滤器网孔应均匀,总面积应不小于 10 cm<sup>2</sup>。按第 A.4 章试验时,过滤器上的固体残渣应不少于标准过滤器上的 80%(质量分数)。

## 5.8 滴斗与滴管

滴斗应可以连续观察液滴。液体应经过一插入滴斗的滴管进入滴斗。滴管的端部至滴斗出口的距离应不小于 40 mm,或滴管和血液及血液成分过滤器间的距离应不小于 20 mm。滴斗壁与滴管终端的距离不得近于 5 mm。在(23±2)℃、流速为(50±10)滴/min 的条件下,滴管滴出 20 滴蒸馏水应为(1±0.1)mL[(1±0.1)g]。

滴斗宜有助于液体充灌注过程。

## 5.9 流量调节器

流量调节器应能调节血液及血液成分的液流从零至最大。

流量调节器宜能在一次输血中持续使用而不损伤管路。流量调节器和管路接触在一起贮存时宜不产生有害反应。

## 5.10 血液及血液成分流速

输血器在 10 kPa 压差下,在(23±2)℃下 30 min 内应能输出不少于 1 000 mL 的血液。在高于大气压强 30 kPa 的压力下,输血器还应在 2 min 内输出不少于 500 mL 的血液<sup>1)</sup>。

该血液应采集到合适的抗凝剂中,贮存不少于 2 周且无大的血凝块。

## 5.11 注射件

如有自密封性注射件时,按第 A.5 章试验时,水的泄漏量应不超过一滴。

注射件宜位于外圆锥接头附近。

## 5.12 外圆锥接头

管路的末端应有一符合 GB/T 1962.1 或 GB/T 1962.2 的外圆锥接头。

宜使用符合 GB/T 1962.2 的(鲁尔)锁定锥头。

## 5.13 保护套

输血器终端的保护套应保持瓶塞穿刺器、外圆锥接头和输血器无菌。

保护套宜牢靠,但易于拆除。

1) 可以用质量浓度为 400 g/L 的葡萄糖水溶液代替血液。

## 6 化学要求

### 6.1 还原物质(易氧化物)

按第 B.2 章试验时,所用高锰酸钾溶液 $[c(\text{KMnO}_4)=0.002 \text{ mol/L}]$ 的总量应不超过 2.0 mL。

### 6.2 金属离子

用原子吸收分光光度法(AAS)或相当的方法进行测定时,浸提液中钡、铬、铜、铅和锡的总含量应不超过  $1 \mu\text{g/mL}$ 。镉的含量应不超过  $0.1 \mu\text{g/mL}$ 。

按第 B.3 章试验时,浸提液呈现的颜色应不超过含  $\beta(\text{Pb}^{2+})=1 \mu\text{g/mL}$  的标准对照液。

### 6.3 酸碱度滴定

按第 B.4 章试验时,指示剂变灰色所需的任何一种标准溶液应不超过 1 mL。

### 6.4 蒸发残渣

按第 B.5 章试验时,干燥残渣的总量应不超过 5 mg。

### 6.5 浸提液紫外吸光度

按第 B.6 章试验时,浸提液  $S_1$  的吸光度应不大于 0.1。

### 6.6 环氧乙烷残留量

按 GB/T 14233.1 进行试验时,每套输血器的环氧乙烷残留量应不大于 0.5 mg(另见 NA.6.2)。

## 7 生物要求

### 7.1 总则

输血器应按第 C.2 章给出的指南进行生物相容性评价。

### 7.2 无菌

单包装内的输血器和(或)进气器件应经过一个确认过的灭菌过程。

注:GB/T 14233.2 规定了无菌试验方法,但该方法不能用于证实灭菌批的灭菌效果(另见 NA.6)。

### 7.3 热原

应用适当的试验来评价输血器和(或)进气器件无热原,结果应表明输血器无热原。应按第 C.1 章进行热原试验。

### 7.4 溶血

应评价输血器无溶血成分,试验结果应表明输血器无溶血反应。GB/T 14233.2 给出了检验溶血成分的试验方法。

### 7.5 毒性

应用适宜的试验来评价输血器材料的毒性,试验结果应表明输血器无毒性。GB/T 16886.1 给出了毒性试验指南。

## 8 标志

### 8.1 单包装

单包装上应至少标有下列信息:

- a) 文字说明内装物;
- b) 使用 YY 0466 中的图形符号标明输血器无菌;
- c) 输血器无热原,或输血器无细菌内毒素;
- d) 输血器和/或进气器件仅供一次性使用,或同等说明,或使用符合 YY 0466 中的图形符号;
- e) 使用说明,包括警示,如关于保护套脱落;

注:使用说明也可采用插页形式。

- f) 批号,以“批”字或“LOT”开头,或使用符合 YY 0466 中的图形符号;

**GB 8369—2005**

- g) 失效年月,附以适当文字,或使用符合 YY 0466 中的图形符号;
- h) 制造商和/或供应商名称和地址;
- i) 滴管滴出 20 滴蒸馏水等于 $(1\pm 0.1)\text{mL}$ [( $1\pm 0.1$ ) g]的说明;
- j) 静脉针标称尺寸,如果有。

**8.2 搁板或多单元包装**

搁板包装或多单元包装(如使用)上应至少有下列信息:

- a) 文字说明内装物;
- b) 输血器数量;
- c) 使用 YY 0466 中的图形符号标明输血器无菌;
- d) 批号,以“批”字或“LOT”开头,或使用符合 YY 0466 中的图形符号;
- e) 失效年月,附以适当文字,或符合 YY 0466 中的图形符号;
- f) 制造商和/或供应商的名称和地址;
- g) 推荐的贮存条件(如果有)。

**9 包装**

9.1 输血器和/或进气器件应单件包装,以使其在贮存期内保持无菌。单包装打开后应留有打开过的迹象。

9.2 输血器和/或进气器件的包装和灭菌应使其在备用时无扁瘪或打折。



**附录 A**  
(规范性附录)  
**物理试验**

**A.1 微粒污染试验<sup>2)</sup>****A.1.1 原理**

通过冲洗输血器内腔液体通道表面,收集滤膜上的微粒,并用显微镜进行计数。

**A.1.2 试剂和材料**

A.1.2.1 蒸馏水,用孔径  $0.2\ \mu\text{m}$  的膜过滤。

A.1.2.2 无粉手套。

A.1.2.3 真空滤膜,孔径  $0.45\ \mu\text{m}$ 。

**A.1.3 步骤**

试验前应用蒸馏水(A.1.2.1)充分清洗过滤装置、滤膜和其他器具。

在层流条件下(符合 ISO 14644-1:1999 中的 N5 级<sup>3)</sup>的净化工作台),取 10 支供用状态的输血器,各用 500 mL 蒸馏水(A.1.2.1)冲洗内腔,然后使各洗脱液通过一个真空滤膜(A.1.2.3),将该格栅滤膜置于显微镜下(入射照明)在 50 倍放大倍数下对其进行测量,并按表 A.1 所给尺寸分类进行计数。

**表 A.1 微粒数污染评价**

参 数	尺寸分类		
微粒大小/ $\mu\text{m}$	25~50	51~100	>100
10 支输血器中平均微粒数	$n_{a1}$	$n_{a2}$	$n_{a3}$
空白对照液中平均微粒数	$n_{b1}$	$n_{b2}$	$n_{b3}$
评价系数	0.1	0.2	5

**A.1.4 结果确定****A.1.4.1 总则**

各供试输血器(至少 10 支)只进行一次试验,以每支输血器三个尺寸分类的平均微粒计数作为分析结果。

**A.1.4.2 微粒计数**

试验报告中应记录测得的空白对照液的各值(用同样的试验器具,但不通过供试样品,按表 A.1 给出的 3 个尺寸分类测得的 10 等份 500 mL 水样的平均微粒数),用以计算污染指数。

空白中的微粒数( $N_b$ )应不超过 9。否则应拆开试验装置重新清洗,并重新进行背景试验。试验报告中应注明空白测定值。

按以下计算污染指数:

对各尺寸分类的 10 个输血器中平均微粒数分别乘以评价系数,各结果相加即得出输血器的微粒数,  $N_s$ 。再对各尺寸分类的空白对照样品中的平均微粒数分别乘以评价系数,各结果相加即得空白样品中的微粒数,  $N_b$ 。

2) 可以使用经本方法确认过的其他等效方法,如微粒计数器法。

3) 这是基于米制的净化级别单位,即每立方米的空气中大于  $0.1\ \mu\text{m}$  的微粒数不超过 100 000 个(取常用对数为 5)。该级别对应的大于  $0.5\ \mu\text{m}$  的微粒数为英制的 100 级净化[即每立方英尺(28.3 L)空气中大于  $0.5\ \mu\text{m}$  的微粒数不超过 100 个]。

## GB 8369—2005

$N_a$  减  $N_b$  即得污染指数。

输血器(试件)中的微粒数:

$$N_a = n_{a1} \cdot 0.1 + n_{a2} \cdot 0.2 + n_{a3} \cdot 5$$

空白样品中的微粒数:

$$N_b = n_{b1} \cdot 0.1 + n_{b2} \cdot 0.2 + n_{b3} \cdot 5$$

污染指数:

$$N = N_a - N_b \leq 90$$

## A. 2 泄漏试验

A. 2.1 试验开始前,在试验温度下状态调节整个系统。

A. 2.2 堵住输血器的一端,浸入 20℃~30℃水中,内部施加高于大气压强 50 kPa 的气压 15 s。

检验输血器空气泄漏。

## A. 3 使用进气器件时流速的测量

向一只玻璃输血瓶内充入(23±2)℃的蒸馏水,盖上瓶塞。进气器件通过瓶塞插入该容器,然后插入输血器。关闭流量调节器,调节容器高度,使形成 10 kPa 的压力差,调节流量调节器至最大,测量输血器中水的流速。从进气器件上取下过滤器,重复此步骤。

## A. 4 血液及血液成分过滤效率试验

### A. 4.1 原理

使一定体积的已过滤的贮备血液流过一个供试过滤器和一个标准过滤器,比较两个过滤器滤除物的质量。

### A. 4.2 标准过滤器

标准过滤器应用聚酰胺 66 单丝编织而成,单丝直径为(100±10)μm,单经单纬,孔径为(200±20)μm。

注:如果经检验,供试血液过滤网丝径不大于 100μm,孔径不大于 200μm,可以免除过滤效率试验。

### A. 4.3 步骤

#### A. 4.3.1 总则

准备 4L 贮存不少于 2 周的,抗凝的同种 ABO 型人体全血,从其容器中通过一孔径为 2 250 μm 粗过滤网注入一大容器中,使血液充分混匀。

让容器中的血液在重力作用下通过每种过滤材料各 800 mL,脱去过滤器上多余的血液,在约(60±2)℃的烘箱内和 0.65 kPa(6.5 mar)的压力下,使过滤材料干燥至基本恒定质量。

方法 A 和方法 B 均可使用。

#### A. 4.3.2 方法 A (用于过滤材料)

从标准过滤材料和供试过滤材料上各剪取两个直径为 40 mm 的圆形材料,试验时将每片过滤材料固定到能使过滤材料的全部表面都被血液覆盖的装置上。

#### A. 4.3.3 方法 B (用于过滤器组件)

标准过滤器组件应有一底端封口的面积为 32 cm<sup>2</sup> 的标准过滤材料,过滤材料应装在一底部有出口的塑料过滤斗之中,滴斗的出口是一标准滴管,每 20 滴蒸馏水为 1 mL,进液管伸入到滤斗中,图 A.1 示出了适用的标准过滤器组件。试验步骤按照 A.4.3 进行。

### A. 4.4 结果表示

供试过滤器相对于标准过滤器滤除的固体物质的质量由下式给出。

$$\frac{m_{T1} - m_{T0}}{m_{R1} - m_{R0}} \times 100\%$$

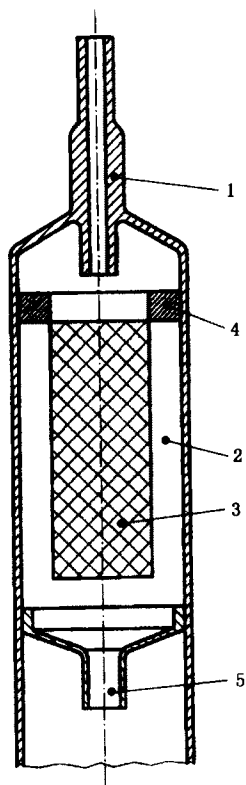
式中：

$m_{T0}$ ——血液通过前的供试过滤器的质量；

$m_{T1}$ ——血液通过后的供试过滤器的质量；

$m_{R0}$ ——血液通过前的标准过滤器的质量；

$m_{R1}$ ——血液通过后的标准过滤器的质量。



- 1——进液管(内径)；  
 2——滤斗；  
 3——标准过滤网；  
 4——滤网固定件；  
 5——滤斗输出滴管，20滴/mL。

图 A.1 标准过滤器组件

#### A.5 注射件试验

使注射件水平、不受力放置，向输血器中充入水，避免夹杂气泡，通入高于大气压强 50 kPa 的压力，用符合 GB 15811、外径为 0.8 mm 的注射针穿刺注射件的穿刺区域。插入 15 s 后拔出注射针并迅速使穿刺处干燥。观察 1 min 内有无任何泄漏。

如有其他设计型式的注射件，试验则宜按制造商提供的说明穿刺注射件。

## 附 录 B

### (规范性附录)

### 化学试验

#### B.1 浸提液 $S_1$ 和空白液 $S_0$ 的制备

##### B.1.1 浸提液 $S_1$

将三套灭过菌的输血器和一只 300 mL 的硅硼玻璃烧瓶连成一封闭循环系统。烧瓶置于加热器上使烧瓶中的液体温度保持在  $(37 \pm 1)^\circ\text{C}$ ，加入符合 GB/T 6686—1992 的一级水或二级水 250 mL，以 1 L/h 的速度使之循环 2 h。如，用一台蠕动泵作用在一段尽可能短的硅胶管上。

注：输血器如配有静脉针，制备试验液时，需将静脉针的管路部分(如果有)切成 1 cm 长的段，将其浸入循环系统的玻璃烧瓶的循环液中，与串联的输血器一起制备检验液。

收集全部浸提液  $S_1$  并冷却。

##### B.1.2 空白液 $S_0$

按制备浸提液  $S_1$  的步骤制备空白液  $S_0$ ，回路上不装输血器。

浸提液  $S_1$  和空白液  $S_0$  应用于化学试验。

#### B.2 还原物质(易氧化物)试验

将 10 mL 浸提液  $S_1$  加入 10 mL 高锰酸钾溶液 [ $c(\text{KMnO}_4) = 0.002 \text{ mol/L}$ ] 中，再加入 1 mL 硫酸溶液 [ $c(\text{H}_2\text{SO}_4) = 1 \text{ mol/L}$ ]，振摇并让其在室温下反应 15 min。

加入 0.1 g 碘化钾后，用硫代硫酸钠标准溶液 [ $c(\text{Na}_2\text{S}_2\text{O}_3) = 0.005 \text{ mol/L}$ ] 滴定，直至显淡棕色。加入 5 滴淀粉溶液继续滴定，直至蓝色消失。

同法进行空白液  $S_0$  试验。

计算<sup>4)</sup>两次滴定消耗 0.002 mol/L 高锰酸钾溶液的体积之差，以毫升为单位。

#### B.3 金属离子试验

取 10 mL 浸提液  $S_1$ ，按 GB/T 14233.1—1998 中方法一进行金属离子试验。测定颜色的深浅程度。

#### B.4 酸碱度滴定试验

将 0.1 mL Tashiro<sup>5)</sup> 指示剂加入内有 20 mL 浸提液  $S_1$  的滴定瓶中。

如果溶液颜色呈紫色，则用氢氧化钠标准溶液 [ $c(\text{NaOH}) = 0.01 \text{ mol/L}$ ] 滴定；如果呈绿色，则用盐酸标准溶液 [ $c(\text{HCl}) = 0.01 \text{ mol/L}$ ] 滴定，直至显浅灰色。

报告所用氢氧化钠溶液或盐酸溶液的体积，以毫升为单位。

#### B.5 蒸发残渣试验

将 50 mL 浸提液  $S_1$  移入已恒量的蒸发皿中，在略低于沸点的温度下蒸干。在  $105^\circ\text{C}$  下干燥恒量。

取 50 mL 空白液  $S_0$  同法进行试验。

4) 按 GB/T 14233.1—1998 中式(2)计算。

5) 见 GB/T 14233.1—1998 中 5.4.2.1e)。

报告浸提液  $S_1$  和空白液  $S_0$  残渣质量之差,以毫克为单位。

#### B.6 吸光度试验

将浸提液  $S_1$  通过孔径为  $0.45\ \mu\text{m}$  的滤膜进行过滤,以避免漫射光干扰。在制备后 5 h 内,将该溶液放入 1 cm 的石英池中,空白液  $S_0$  放入参比池中,用扫描 UV 分光光度计记录 250 nm~320 nm 波长范围内的光谱。

以吸光度对应波长的记录图谱报告结果。

### 附 录 C (规范性附录) 生物学试验

#### C.1 热原试验

热原试验应按 GB/T 14233.2 规定进行。

注:GB/T 14233.2 规定了热原试验和细菌内毒素试验。

#### C.2 生物学评价试验

GB/T 16886.1 中所述的生物学评价试验方法宜认为是评价生物相容性的指南。

**附 录 NA**  
**(资料性附录)**  
**设计与实施指南**

### NA.1 总则

本附录对标准正文中的部分定性要求给出了细化或量化的建议,以免产生争议。同时也作为产品的设计指南。

注:本附录提供的某些指南与标准中相应的要求并非有绝对的因果关系,但现阶段用术语“可认定为”来约定这种因果关系成立。因此,凡采用“可认定为”术语的指南对产品具有约束力,除非输血器具有特殊的设计型式。

### NA.2 瓶塞穿刺器

对于与滴斗分离的瓶塞穿刺器,除符合图5规定尺寸要求外,还宜有一个长度不小于20 mm的把手,以供穿刺时握持;穿刺器的尖部宜光滑无毛刺。否则可认定为不符合5.4第2段的要求。

### NA.3 空气过滤器

当气流以50 mL/min的流量流过空气过滤器时,对空气中0.5 μm以上微粒的有效滤除在90%以上可认定为满足5.5.2的要求。

### NA.4 流量调节器

流量调节器的调节行程应足够大,滚轮式流量调节器的调节行程宜不小于30 mm,否则可认定为不符合5.9的要求。

### NA.5 保护套

为了便于灭菌过程,保护套头端可以设计成开口的,但保护套的长度宜比被保护对象长,且不会自然脱落,否则可认定为不符合5.13的要求。

### NA.6 无菌

NA.6.1 输血器宜按GB 18278、GB 18279或GB 18280对灭菌过程进行确认和进行常规控制,以保证产品上的细菌存活概率小于 $10^{-6}$ 。

NA.6.2 采用环氧乙烷灭菌时,确认过程还包括对环氧乙烷残留量控制的确认。为确保每套输血器环氧乙烷残留量控制到0.5 mg以下,输血器单包装应采用易于环氧乙烷进出的透析材料(如采用一面是透析纸,另一面是塑料膜的复合包装袋,或在已打孔的包装袋上加贴透析纸),否则可认定为不符合6.6的要求。

注1:GB/T 14233.1规定了环氧乙烷残留量试验方法。环氧乙烷残留量的控制放行见GB/T 16886.7(idt ISO 10993-7)。

注2:对灭菌过程的确认还包括选择适宜的包装材料,GB/T 19633(ISO 11607:2003, IDT)给出了最终灭菌医疗器械的包装的要求。

NA.6.3 灭菌过程的确认宜形成文件,否则可认定为不符合7.2的要求。

### NA.7 热原

GB/T 14233.2中给出的热原试验用于评价输血器材料的致热性。在确定输血器无材料致热性的

情况下,常规检验用 GB/T 14233.2 中给出的细菌内毒素试验来控制内毒素污染所导致的热原。每套输血器细菌内毒素含量宜不超过 20 EU,常规检验中,超过该限量可以认定为不符合 7.3 的要求。

#### NA.8 溶血

按 GB/T 14233.2 中给出的溶血试验进行检验时,溶血率小于 5%可认定为符合 7.4 的要求。

#### NA.9 标志

如输血器配有输血针,宜以针管“规格×长度”表示其标称尺寸,以毫米为单位。

#### NA.10 型式检验

##### NA.10.1 材料毒性评价

输血器材料毒性评价(7.5)按 GB/T 16886.1 规定进行。

##### NA.10.2 成品型式检验

成品型式检验的项目为本标准第 5 章至第 9 章的各项要求。

若无特殊规定,每项性能各随机抽检五套,宜全部合格。

## 附录 NB

(资料性附录)

## 本标准与 ISO 1135-4:2004 的技术性差异及其原因

表 NB.1 给出了本标准与 ISO 1135-4:2004 的技术性差异及其原因一览表。

表 NB.1 本标准与 ISO 1135-4:2004 的技术性差异及其原因

本标准的章条编号	技术性差异	原因
2	引用了采用国际标准的我国标准,而非国际标准。	适合我国使用。
5.10	给出了脚注1)。	以节省血液资源,同时也保护试验人员。
6.6	增加该条。	保证医生和患者的健康。
7.2	增加了条文注。	强调不能用 GB/T 14233.2 中规定的无菌试验方法控制产品灭菌批放行。灭菌过程只有按 GB 18278、GB 18279 或 GB 18280 对灭菌过程进行确认和进行常规控制,才具有可靠的无菌保证水平。另见 NA.6.1。
A.1	给出了脚注2)。	显微镜法相对比较繁琐。给出此注释可以适合于我国已经普遍使用的计数器法。前提是两种方法要有可比性。
A.1.3	给出了脚注3)。	我国习惯的净化级别与 ISO 14644-1:1999 规定的净化级别不同,因此需要说明两个净化级别体系的对应关系。
A.4.2	增加了条文注。	以节省血液资源。
B.1.1	浸增加了条文注。	我国输血器多配有静脉输血针,其管路质量宜一起进行评价。
B.2	给出了脚注4)。	明确计算公式,以方便读者。
B.4	给出脚注5)。	对 Tashiro 指示剂给予说明,以方便读者。
附录 NA	增加了附录 NA(资料性附录)设计与实施指南。	该附录是在总结了我国输血器的历史发展过程的经验基础上,对输血器的设计与生产进行指导。同时也作为对标准中相应的定性要求的量化解释,以避免标准在实施中产生争议。



## 参 考 文 献

- [1] GB 15593 输血(液)器具用软聚氯乙烯
  - [2] GB/T 16175 医用有机硅材料生物学试验方法
  - [3] GB/T 16886.1 医疗器械生物学评价 第1部分:评价与试验
  - [4] GB/T 16886.7 医疗器械生物学评价 第7部分:环氧乙烷灭菌残留量
  - [5] GB 18278—2000 医疗保健产品灭菌 确认和常规控制要求 工业湿热灭菌
  - [6] GB 18279—2000 医疗器械 环氧乙烷灭菌 确认和常规控制
  - [7] GB 18280—2000 医疗保健产品灭菌 确认和常规控制要求 辐射灭菌
  - [8] GB/T 19633 最终灭菌医疗器械的包装
  - [9] GB 18671—2002 一次性使用静脉输液针
  - [10] ISO 31-3 量和单位——第3部分:力学
  - [11] ISO 291:1997 塑料——状态调节和试验用标准大气压
  - [12] 欧洲药典
  - [13] 美国药典
-